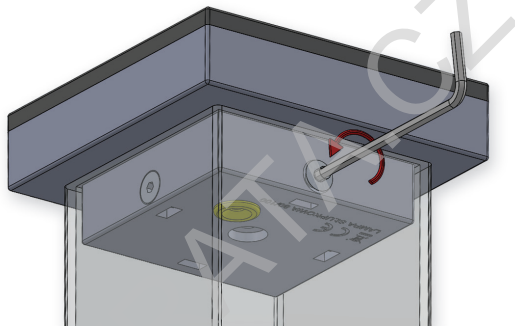


SIGNÁLNÍ SLOUPKOVÁ LAMPA

Efektivní zakončení sloupku, univerzální napájení, zabudovaný přerušovač...

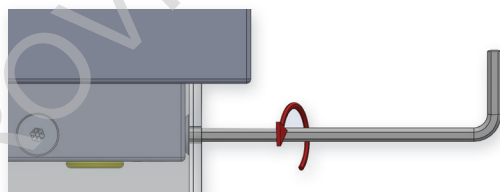


▷ Klíčem imbusovým, vloženým přes otvory ve sloupku do objímky šroubu, s citem otáčejte šroubem proti směru hodinových ručiček a šroub uvolňujete, dokud se obě hlavy svítilen nezaseknou uvnitř sloupku.



1. Hlavní výhody

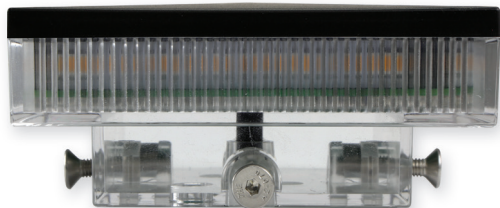
- ▷ LED světelný zdroj
- ▷ napájení 12/24V AC/DC nebo 230V AC
- ▷ volitelně: trvalé svícení nebo přerušovač 1Hz
- ▷ instalace na sloupek 100x100 mm, 80x100 mm nebo 80x80 mm s nízkou viditelností



2. Provoz lampy

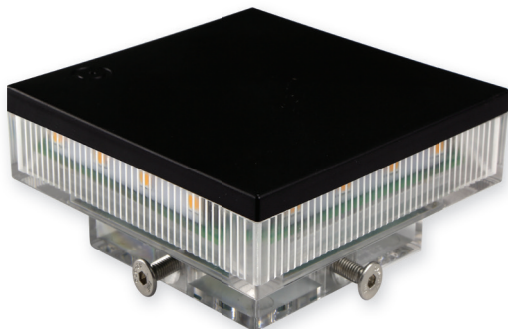
Při napájení může kontrolka blikat nebo svítit nepřetržitě v závislosti na umístění propojky. Svítidla může být napájena nízkým napětím (12-24 V AC/DC) nebo síťovým napětím (230 V AC).

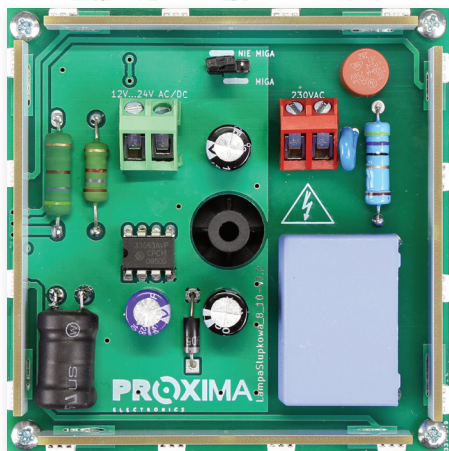
Je zakázáno napájet svítidlo současně z obou napájecích zdrojů!



3. Montáž lampy

- ▷ Svítidlo je umístěno na konci sloupku 100x100 mm, 80x100 mm nebo 80x80 mm.
- ▷ Spodní část svítidly 73x73 mm se musí vejít do sloupku.
- ▷ Kuželové imbusové šrouby je třeba vyšroubovat co nejvíce, aby se spodní část svítidly se šrouby zasunula do sloupku s mírným odporem.
- ▷ Na nejméně viditelné straně sloupku přesně vyvrtejte otvor o průměru 4 mm na vložení imbusového klíče pro seřízení montážního šroubu.





ZÁRUKA

Záruka trvá 2 roky od data prodeje. Pokud se během 2 let od data výroby vyskytnou v jeho provozu závady z důvodů na straně výrobce, budou bezplatně opraveny nebo bude zařízení vyměněno za nové. Záruční oprava ani výměna přístroje v záruce neprodlužuje záruční dobu.

Záruka výrobce se nevztahuje na:

mechanické poškození, tepelné poškození, zaplavení zařízení, poškození, baterie, poškození vzniklé v důsledku zásahu uživatele, jakékoli části zařízení, které se opotřebují v rámci běžného provozu, např. poškrábání. Odpovědnost výrobce je omezena na maloobchodní hodnotu zařízení uvedenou v ceníku výrobce platném ke dni reklamace.

Výrobce neodpovídá za ztrátu, poškození nebo zničení zařízení z jiných důvodů, než jsou vady vlastního zařízení, a neodpovídá za škody způsobené vadami výrobku. Záruční nároky zejména nezahnují právo požadovat náhradu ušlého zisku v důsledku poruchy zařízení. Záruka na prodávané zboží nevylučuje, neomezuje ani nepozastavuje práva spotřebitele vyplývající ze závazných předpisů. Přístroj je třeba vrátit spolu s prodejním dokladem nebo vyplněným reklamačním listem na adresu prodejce.

4. Technická data

Napájecí napětí: 12-24V AC/DC nebo 230V AC

Spotřeba energie

Při napětí 230V AC: 2,5W/20VA

Při napětí 12-24V DC: 300mA/12 V, 150mA/24 V

Četnost blikání: 1 Hz

Pracovní teplota: od -20°C do +60°C

Třída krytí: IP54

Rozměry:

nad sloupkem 103x103x26mm

uvnitř sloupku 73x73x20mm



Je zakázáno likvidovat tento spotřebič společně s domovním odpadem. Podle směrnice o odpadních elektrických a elektronických zařízeních platné v EU podléhá tento spotřebič tříděnému sběru.

ZJEDNODUŠENÉ PROHLÁŠENÍ O SHODĚ EU:

Společnost Proxima sp.j. tímto prohlašuje, že zařízení je v souladu se směrnicí 2014/53/EU. Úplné znění EU prohlášení o shodě je k dispozici na adrese: www.proxima.pl.



PROXIMA

Proxima sp.j. 87-100 Toruń,
ul. Polna 23A, tel. 56 660 2000, www.proxima.pl